

# ACCESSORIES

## MOUNTING BRACKET

### YXW-0005-000

- ✓ Suitable for safety light curtain YBxS series
- ✓ Top/bottom mounting, 4 positions separated by 90°
- ✓ Fine adjustment by +/- 3°
- ✓ Supplied as a set of 2 pieces (for one light curtain)



#### MECHANICAL DATA

Material	PA66 + 30% GF
Weight per set	16 g
Assembly screw (included)	M3 with nut
Mounting screw (not included)	M5

#### AVAILABLE TYPE

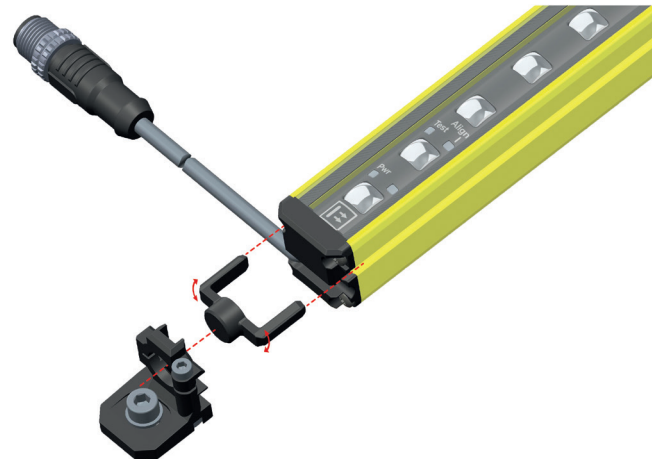
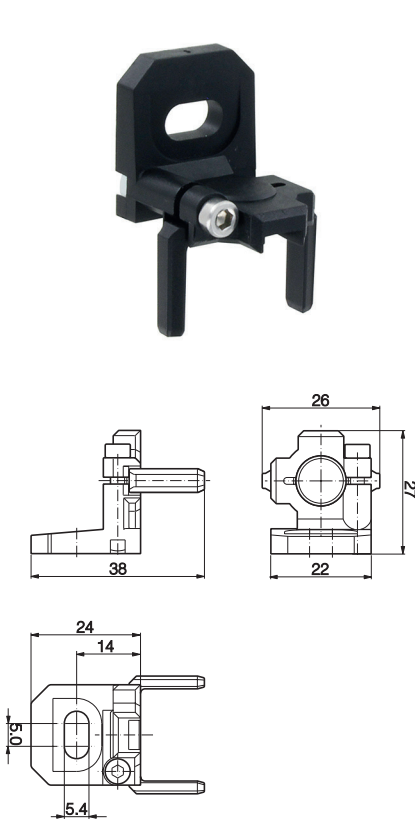
Part number	Part reference
622 000 747	YXW-0005-000

*Note: additional suffix can appear to indicate a revision version or a special version.*

Operators of the products we supply are responsible for compliance with measures for the protection of persons. The use of our equipment in applications where the safety of persons might be at risk is only authorized if the operator observes and implements separate, appropriate and necessary measures for the protection of persons and machines. Terms of delivery and rights to change design reserved. Please check our website for updates.

### ÉQUERRE DE FIXATION YXW-0005-000

- ✓ Convient pour barrière immatérielle série YBxS
- ✓ Montage par les extrémités, 4 positions séparées par 90°
- ✓ Réglage fin par +/- 3°
- ✓ Disponible par jeu de 2 pièces (pour une barrière)



#### DONNÉES MÉCANIQUES

Matériau	PA66 + 30% GF
Poids par set	16 g
Vis d'assemblage (incluse)	M3 avec écrou
Vis de montage (non incluse)	M5

#### TYPE DISPONIBLE

Numéro d'article	Désignation
622 000 747	YXW-0005-000

*Remarque: la présence d'un suffixe supplémentaire indique une version révisée ou une version spéciale.*

Les exploitants des produits que nous fournissons sont tenus d'assurer des mesures adéquates de protection des personnes. L'utilisation de nos appareils dans des applications comportant un risque possible pour la sécurité des personnes n'est admissible que si l'exploitant observe et met en œuvre des mesures séparées, appropriées et nécessaires pour la protection des personnes et des machines. Sous réserve de modifications et de possibilités de livraison.

Veuillez consulter régulièrement notre site web pour les mises à jour.

- ✓ Geeignet für Sicherheitslichtvorhang-Baureihe YBxS
- ✓ Montage an Geräteenden, 4 Positionen getrennt um 90°
- ✓ Feineinstellung um +/- 3°
- ✓ Lieferbar als 2er-Set (für einen Lichtvorhang)



#### MECHANISCHE DATEN

Material	PA66 + 30% GF
Gewicht pro Satz	16 g
Verbindungsschraube (inbegriffen)	M3 mit Mutter
Befestigungsschraube (nicht inbegriffen)	M5

#### TYPENSPEKTRUM

Artikelnummer	Bezeichnung
622 000 747	YXW-0005-000

*Hinweis: Im Fall einer überarbeiteten Version oder Sonderausführung kann die Bezeichnung auch durch eine Endung ergänzt werden.*

Die Einhaltung der Personenschutzmaßnahmen obliegt dem Betreiber, der von uns gelieferten Produkte. Der Einsatz unserer Geräte in Anwendungen, bei welchen die Sicherheit von Personen gefährdet sein könnte, ist nur dann zulässig, wenn der Betreiber gesonderte geeignete und notwendige Maßnahmen für die Personen- und Maschinensicherheit einhält und vornimmt. Änderungen und Liefermöglichkeiten vorbehalten. Für aktualisierte Version besuchen Sie regelmässig unsere Homepage.