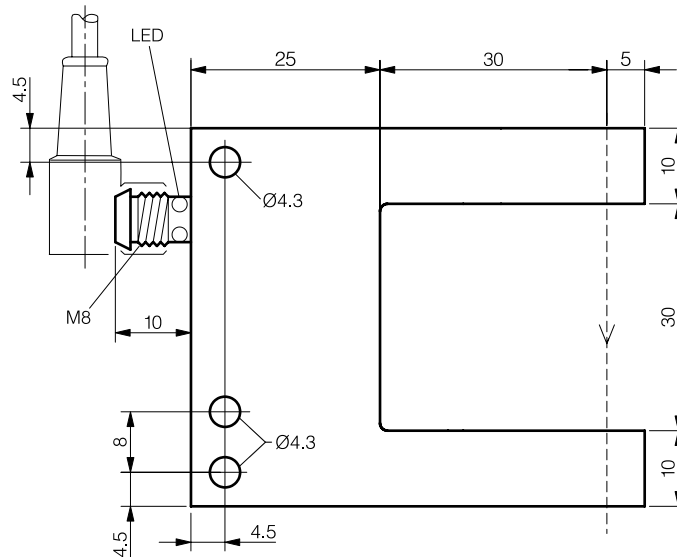
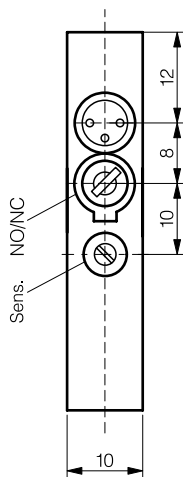
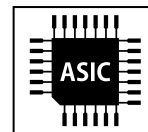


30 mm

- ✓ 4 sensor modes: Standard, High Resolution, Power, Speed
- ✓ High switching frequency: 8,000 Hz (High Speed)
- ✓ High resolution: \varnothing 0.2 mm
- ✓ IO-Link



OPTICAL DATA		INTERFACE	
Light source	LED, red 660 nm, clocked	Sensitivity adjustment	potentiometer
Resolution	\varnothing 0.3 mm (min. \varnothing 0.2 mm) ¹	Indicator LED, yellow	Output Status
		IO-Link	✓

¹In sensor mode "High resolution"

ELECTRICAL DATA		MECHANICAL DATA	
Supply voltage range (U_B)	10...30 VDC	Fork opening	30 mm
No-load current	< 30 mA	Branch length inside	35 mm
Switching output	Push pull, NO/NC, switchable	Ambient temperature operation	-25...+60°C
Switching frequency ²	5,000 Hz, 8,000 Hz (high speed)	Shock and vibration	IEC 50647-5-2
Repeat accuracy	0.02 mm	Enclosure rating	IP67
Output current	≤ 100 mA	Protection degree	III, op. on protective low voltage
		Housing material	Die-cast zinc blk powder-coated
		Connector type	Connector, M8 3-pin
		Weight	68 g

²By default, "Default" mode. "High resolution", "Power", "Speed" modes selectable via IO-Link.

IO-LINK FUNCTIONALITIES

IO-Link version	V1.1
Compatible with	V1.0
Baudrate	38,400 bit/s (COM2)
Minimum cycle time	2.3 ms
SIO Mode supported	yes
M-Sequence capability	PREOPERATE = TYPE_1_V with 8 octets on-request data OPERATE = TYPE_2_2 with 1 octet on-request data ISDU supported



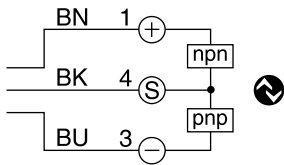
IODD files may be downloaded from

www.contrinex.com/product/LGR-U30MA-PMS-407

Select the product name to display the product page with corresponding downloads.

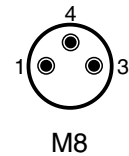
Alternatively, just click/scan the QR code on the left.

WIRING DIAGRAM



BN = brown/braun/marron
BK = black/schwarz/noir
BU = blue/blau/bleu

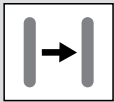
PIN ASSIGNMENT



AVAILABLE TYPES

Part number	Part reference	Fork opening	Dimensions h/w/d	Polarity	Resolution	Switching freq. Hz (std./speed)	Connector type
628-000-708	LGR-U30MA-PMS-407	30 mm	50 x 60 x 10 mm	Push pull, NO/NC	∅ 0.3 mm	5,000/8,000	Connector, M8 3-pin

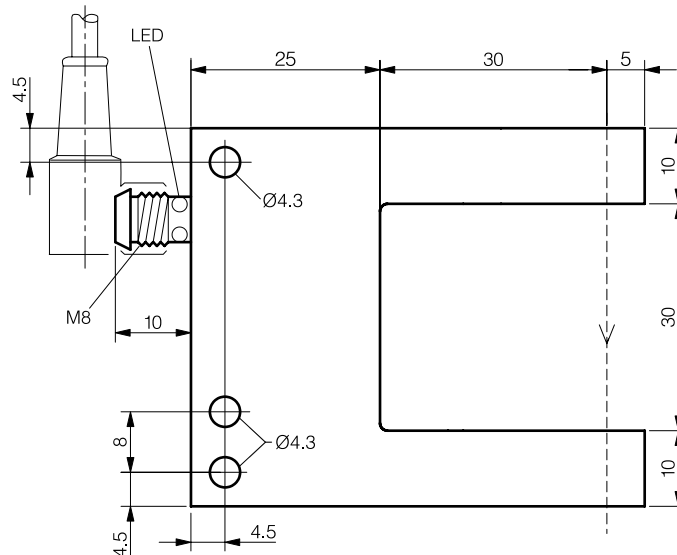
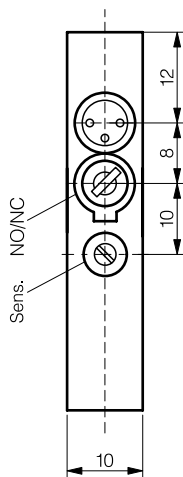
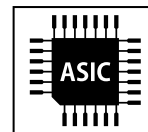
Operators of the products we supply are responsible for compliance with measures for the protection of persons. The use of our equipment in applications where the safety of persons might be at risk is only authorized if the operator observes and implements separate, appropriate and necessary measures for the protection of persons and machines. Terms of delivery and rights to change design reserved.



30 mm

✓ 4 Sensormodi: Standard, hochauflösend, Leistung, Geschwindigkeit

✓ Hohe Schaltfrequenz: 8000 Hz (Hohe Geschwindigkeit)
✓ Hohe Auflösung: \varnothing 0,2 mm
✓ IO-Link



OPTISCHE DATEN		SCHNITTSTELLE	
Sendelicht	LED, rot 660 nm, getaktet	Empfindlichkeitseinstellung	Potentiometer
Auflösung	\varnothing 0,3 mm (min. \varnothing 0,2 mm) ¹	LED-Anzeige, gelb	Schaltzustand
		IO-Link	✓

¹Im Sensormodus «hochauflösend»

ELEKTRISCHE DATEN		MECHANISCHE DATEN	
Betriebsspannung (U_b)	10... 30 VDC	Gabelweite	30 mm
Leerlaufstrom	< 30 mA	Schenkellänge innen	35 mm
Schaltausgang	Gegentakt, NO/NC, umschaltbar	Umgebungstemperatur Betrieb	-25... +60°C
Schaltfrequenz ²	5000 Hz, 8000 Hz (hohe Geschwindigkeit)	Schock und Vibration	IEC 50647-5-2
Wiederholgenauigkeit	0,02 mm	Schutzart	IP67
Ausgangsstrom	≤ 100 mA	Schutzklasse	III, Betrieb an Schutzkleinspannung
		Gehäusematerial	Zinkdruckguss schwarz pulverbeschichtet
		Anschluss	Stecker, M8 3-polig
		Gewicht	68 g

²Standardmäßig «Standardmodus». Die Modi «Hohe Auflösung», «Leistung» und «Geschwindigkeit» können über IO-Link ausgewählt werden.

IO-LINK FUNKTIONALITÄTEN

IO-Link Ausführung	V1.1
Kompatibel mit	V1.0
Baudrate	38400 bit/s (COM2)
Minimale Zykluszeit	2,3 ms
SIO-Modus unterstützt	ja
M-Sequenz-Fähigkeit	PREOPERATE = TYPE_1_V mit 8 Bytes on-request data OPERATE = TYPE_2_2 mit 1 Byte on-request data ISDU unterstützt



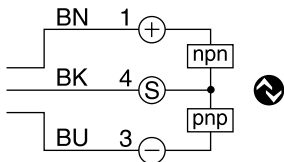
IODD-Dateien können von folgender Adresse heruntergeladen werden:

www.contrinex.com/product/LGR-U30MA-PMS-407

Wählen Sie den Produktnamen aus, um die Produktseite mit den entsprechenden Downloads anzuzeigen.

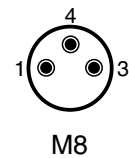
Anderenfalls, klicken/scannen Sie einfach den QR-Code links.

ANSCHLUSSSCHEMA



BN = brown/braun/marron
BK = black/schwarz/noir
BU = blue/blau/bleu

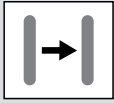
ANSCHLUSSBELEGUNG



TYPENSPEKTRUM

Artikelnummer	Bezeichnung	Gabelweite	Gehäusemaß h/b/t	Polarität	Auflösung	Schaltfrequenz Hz (Std./Geschw.)	Anschluss
628-000-708	LGR-U30MA-PMS-407	30 mm	50 x 60 x 10 mm	Gegentakt, NO/NC	∅ 0,3 mm	5000/8000	Stecker, M8 3-polig

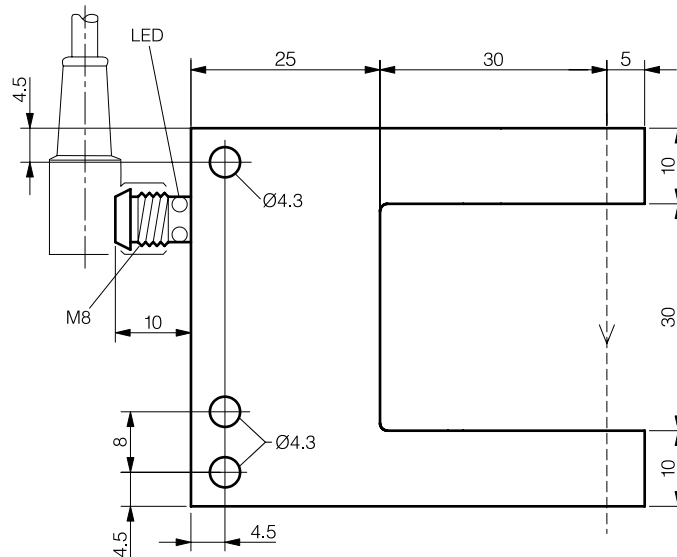
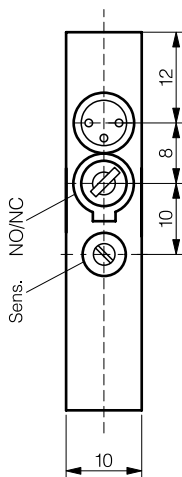
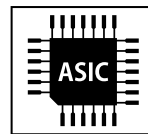
Die Einhaltung der Personenschutzmaßnahmen obliegt dem Betreiber der von uns gelieferten Produkte. Der Einsatz unserer Geräte in Anwendungen, bei welchen die Sicherheit von Personen gefährdet sein könnte, ist nur dann zulässig, wenn der Betreiber gesonderte geeignete und notwendige Maßnahmen für die Personen- und Maschinensicherheit einhält und vornimmt. Änderungen und Liefermöglichkeiten vorbehalten.



30 mm

✓ 4 modes de fonctionnement:
Standard, Haute résolution,
Performance, Vitesse

✓ Fréquence de commutation
élevée: 8000 Hz (haute vitesse)
✓ Haute résolution: \varnothing 0,2 mm
✓ IO-Link



DONNÉES OPTIQUES

Source lumineuse	LED, rouge 660 nm, modulée
Résolution	\varnothing 0,3 mm (min. \varnothing 0,2 mm) ¹

INTERFACE

Réglage de la sensibilité	potentiomètre
Indicateur LED, jaune	état de sortie
IO-Link	✓

¹En mode « Haute résolution »

DONNÉES ÉLECTRIQUES

Tension d'alimentation (U_B)	10 ... 30 VDC
Courant à vide	< 30 mA
Sortie de commutation	Push-pull, NO/NC, commutable
Fréquence de commutation ²	5000 Hz, 8000 Hz (haute vitesse)
Reproductibilité	0,02 mm
Courant de sortie	\leq 100 mA

DONNÉES MÉCANIQUES

Largeur de fourche	30 mm
Longueur de branche (intérieur)	35 mm
Plage de température ambiante	-25 ... +60°C
Chocs et vibrations	IEC 50647-5-2
Indice de protection	IP67
Classe de protection	III, fonct. sur basse tension de protection
Matériau du boîtier	Alliage de zinc thermolaqué noir
Connexion	Connecteur, M8 3 pôles
Poids	68 g

²Par défaut, mode « Standard ». Modes « Haute résolution », « Performance », « Vitesse » sélectionnables via IO-Link.

FONCTIONNALITÉS IO-LINK

Version IO-Link	V1.1
Compatible avec	V1.0
Baudrate	38 400 bit/s (COM2)
Durée minimale du cycle	2,3 ms
Mode SIO pris en charge	oui
Capacité M-Sequence	PREOPERATE = TYPE_1_V avec 8 octets de données sur demande OPERATE = TYPE_2_2 avec 1 octet de données sur demande ISDU pris en charge



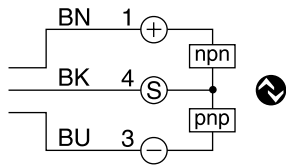
Les fichiers IODD peuvent être téléchargés sur

www.contrinex.com/product/LGR-U30MA-PMS-407

Sélectionnez le nom du produit pour afficher sa page avec les téléchargements correspondants.

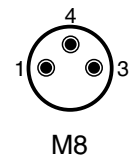
Alternativement, cliquez/scannez le QR code à gauche.

SCHÉMA DE RACCORDEMENT



BN = brown/braun/marron
BK = black/schwarz/noir
BU = blue/blau/bleu

ATTRIBUTION DES PINS



TYPES DISPONIBLES

Numéro d'article	Désignation	Largeur de fourche	Dimensions h/l/p	Polarité	Résolution	Schaltfrequenz Hz (Std./Geschw.)	Connexion
628-000-708	LGR-U30MA-PMS-407	30 mm	50 x 60 x 10 mm	Push-pull, NO/NC	∅ 0,3 mm	5000/8000	Connecteur, M8 3 pôles

Les exploitants des produits que nous fournissons sont tenus d'assurer des mesures adéquates de protection des personnes. L'utilisation de nos appareils dans des applications comportant un risque possible pour la sécurité des personnes n'est admissible que si l'exploitant observe et met en œuvre des mesures séparées, appropriées et nécessaires pour la protection des personnes et des machines. Sous réserve de modifications et de possibilités de livraison.