

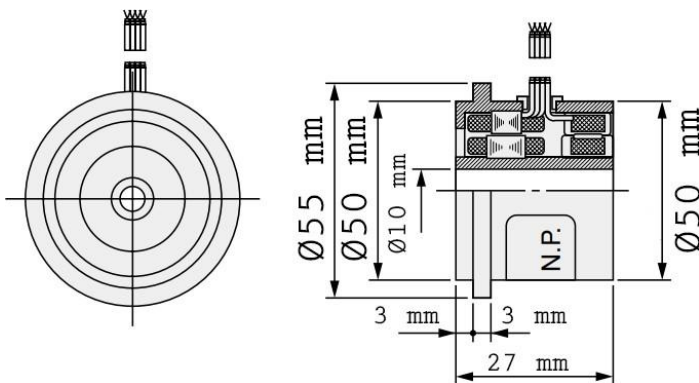
Resolver Tamagawa Seiki TS2650N11E78



Schaltplan / Wiring diagram

Pin no.	Klemme Clamp	Signal	Tamagawa TS2651 (Standard)
1	B1	Ref+	Rot/weiß Red/White
2	B2	Ref-	Gelb/weiß Yellow/White
-	B3	-	-
4	B4	Cos+	Rot Red
5	B5	Cos-	Schwarz Black
6	B6	Sin+	Gelb Yellow
7	B7	Sin-	Blau Blue
-	B8	-	-
11	R1 TP1/TB1	+KTY/PT1000 PIC/TKO	Weiß (PT1000) oder grau, rot oder blau/schwarz white (PT1000) or grey, red or blue/black
12	R2 TP1/TB2	-KTY/PT1000 PIC/TKO	Grün oder braun oder schwarz/schwarz/-oder rot (PT1000) green or brown or black/ black-or red (PT1000)

Abmessung [mm]/ Dimensions [mm]



Technische Daten /technical data

		Wert Value	Einheit Unit
Genauigkeit/max. Winkelfehler Accuracy/max error		-10...+10	[°]
Absolute Positionierung Absolute positioning		1 Umdrehung 1 Turn	
Maximale Drehzahl Max operating speed	n_{max}	8000	[r/min]
Max Eingangsspannung DC Input voltage DC	$n_{in,max}$	10.0	[V _{rms}]
Max Eingangsfrequenz Max input frequency	$f_{in,max}$	4.00	[kHz]
Übersetzungsverhältnis Transmission ratio		0.30 ± 5%	
Läuferimpedanz Rotor impedance	Z_{RO}	51+j90	[Ω]
Ständerimpedanz Stator impedance	Z_{SO}	102+j150	[Ω]
Impedanz Impedance	Z_{rs}	44+j76	[Ω]
Polpaarzahl Pole pair number		1	
Schutzart Protection class		IP00	
Einsatztemperaturbereich Operating temperature range		-10°C ... +100 °C	[°C]
Wellentyp Shaft type		Hohlwelle Hollow shaft	
Wellendurchmesser Shaft diameter		10	[mm]
Kabellänge Cable length		0,25	[m]
Gewicht Weight		0,305	[kg]