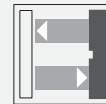




Sensor fotoeléctrico de detección directa

ML17-8-450/115/136

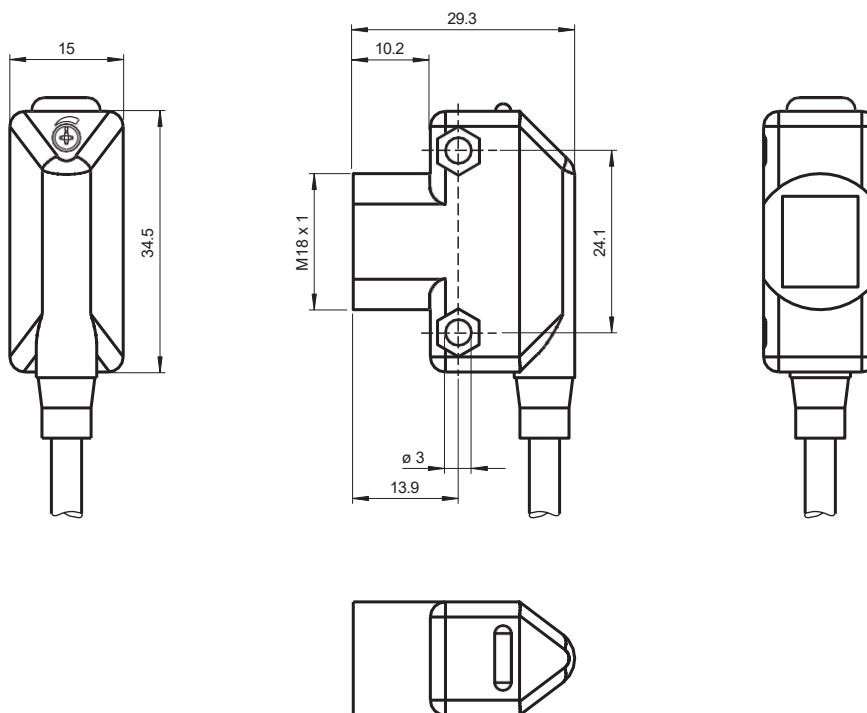


- Carcasa compacta y universal
- LEDs visible desde todos los lados
- Rango de detección ajustable
- Fijación frontal roscada M18, alternativo con agujeros de taladro laterales

Sensor fotoeléctrico de detección directa



Dimensiones



Datos técnicos

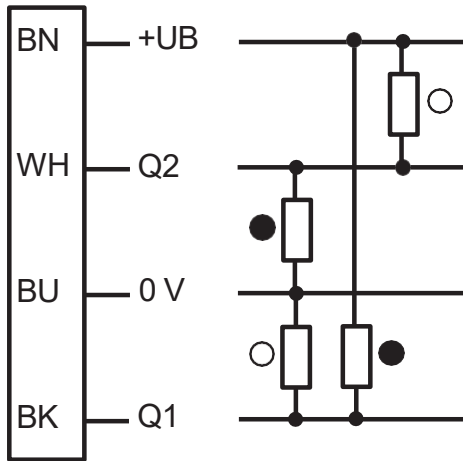
Datos generales

Rango de detección	10 ... 450 mm
Rango de ajuste	60 ... 450 mm
Objeto de referencia	Blanco estándar, 100 mm x 100 mm
Emisor de luz	IREDD

Datos técnicos

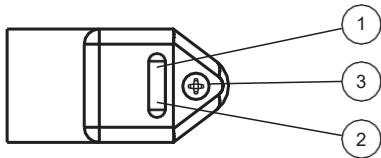
Tipo de luz	Infrarrojo, luz alterna , 950 nm	
Límite de luz extraña	≤ 10000 Lux	
Elementos de indicación y manejo		
Indicación de trabajo	LED verde	
Indicación de la función	LED amarillo, se enciendo si el receptor recibe luz	
Elementos de mando	Regulador del rango de detección	
Datos eléctricos		
Tensión de trabajo	U_B	10 ... 30 V CC , Clase 2
Rizado	máx. 10 %	
Corriente en vacío	I_0	< 25 mA
Retardo a la disponibilidad	t_v	≤ 200 ms
Salida		
Tipo de conmutación	conmutación claro/oscurio	
Señal de salida	2 salidas de contrafase, protegidas contra cortocircuitos, contra la inversión de la polaridad, a prueba de sobretensión	
Tensión de conmutación	máx. 30 V CC	
Corriente de conmutación	máx. 100 mA por salida	
Caída de tensión	U_d	≤ 2,5 V CC
Frecuencia de conmutación	f	500 Hz
Tiempo de respuesta	≤ 1 ms	
Conformidad		
Norma del producto	EN 60947-5-2	
Autorizaciones y Certificados		
Conformidad EAC	TR CU 020/2011	
Autorización UL	cULus	
Autorización CCC	Los productos cuya tensión de trabajo máx. ≤36 V no llevan el marcado CCC, ya que no requieren aprobación.	
Condiciones ambientales		
Temperatura ambiente	-20 ... 55 °C (-4 ... 131 °F)	
Temperatura de almacenaje	-20 ... 70 °C (-4 ... 158 °F)	
Datos mecánicos		
Anchura de la carcasa	15 mm	
Altura de la carcasa	34,5 mm	
Grado de protección	IP67	
Conexión	2 m cable PVC	
Material		
Carcasa	ABS	
Salida de luz	Acrílico	
Masa	aprox. 40 g	

Asignación de conexión



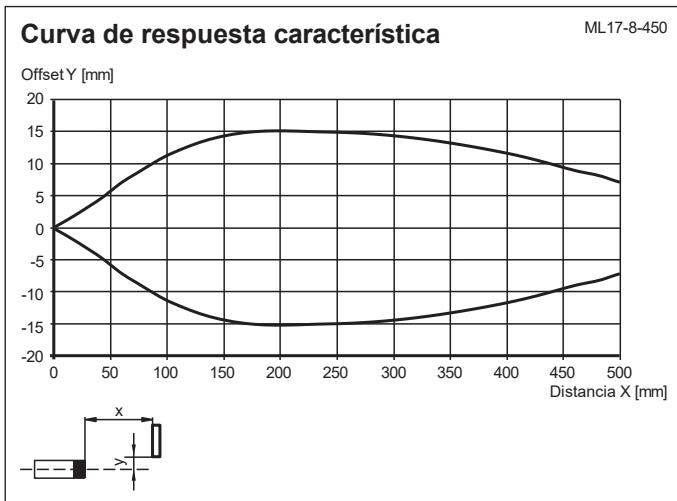
○ = conmutación claro
● = conmutación oscuro

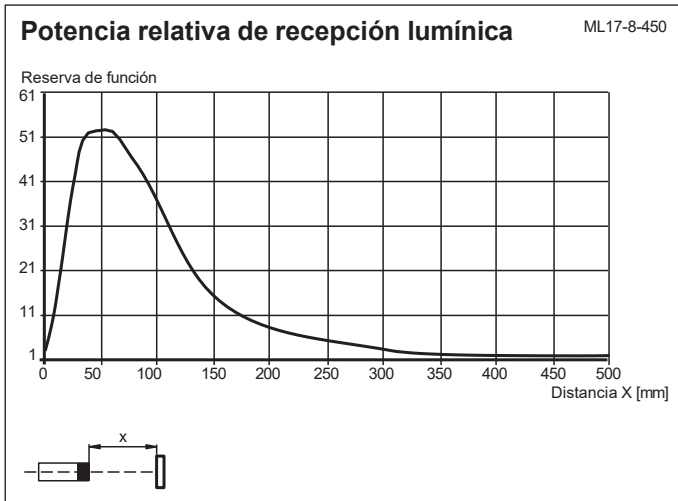
Montaje





1	Indicador de señal	amarillo
2	Indicador de funcionamiento	verde
3	Regulador de sensibilidad	

Curva de características





Accesorios

	OMH-ML17	Angulo de fijación
	OMH-ML17-1	Angulo de fijación