

# IBS04, ICS05 IO-Link de 3 hilos CC



## Sensores inductivos de proximidad miniatura con comunicación IO-Link



### Descripción

Las series IBS04 e ICS05 representan la solución óptima para los equipos de automatización industrial en aplicaciones con limitaciones de espacio, incluidas la de selección de herramientas, detección de posición robótica y control de micromecanismos. La electrónica avanzada está instalada dentro de una robusta carcasa de acero inoxidable. La disponibilidad de conexión mediante conector M8 o por cable de PVC de 2 m permite una instalación flexible. La comunicación IO-Link integrada abre un amplio abanico de posibilidades, como la sencillez de configuración de los dispositivos y el ajuste avanzado de parámetros.

### Ventajas

- **Una familia completa.** Disponibles en caja roscada de M5 y de Ø4 de acero inoxidable con una distancia de funcionamiento de 0,8 a 1,3 mm.
- **Alta velocidad de detección.** Los sensores de proximidad inductivos IBS04 e ICS05 pueden alcanzar una frecuencia de funcionamiento de hasta 6 kHz.
- **Fácil instalación.** La cara activa se puede instalar al ras de la zona circundante. El usuario puede elegir entre las versiones con cable de PVC de 2 m y con conector de M8.
- **Alta precisión.** El microcontrolador avanzado incorporado garantiza una mejor estabilidad con respecto a las influencias del entorno y alta repetibilidad entre -25 y +70 °C.
- **Se pueden personalizar fácilmente en función de las especificaciones de los OEM:** se pueden solicitar diferentes longitudes de cable y materiales, etiquetado especial y soluciones de cable pig-tail personalizadas con cables y conectores especiales.

### Referente a sensores IO-Link

- **La salida** se puede gestionar como una salida de conmutación o en modo IO-Link.
- **Íntegramente configurable a través de IO-Link v1.1.** Las salidas eléctricas se pueden configurar como PNP/NPN/push-pull, normalmente abiertas o normalmente cerradas.
- **Posibilidad de configurar funciones de temporizador** para retardo a la conexión y a la desconexión.
- **Histéresis y distancia de detección regulables:** la distancia de detección se puede configurar en un 62 % o un 100 % de la distancia de detección máxima
- **Control de la temperatura:** se pueden configurar alarmas de funcionamiento por encima o por debajo de una temperatura



### Aplicaciones

- Detección sin contacto de objetos metálicos. Detección general de presencia y de posición para aplicaciones industriales
- Ideal para la supervisión de la velocidad rotacional gracias a su alta frecuencia de funcionamiento

### Funciones principales

- Función de diagnóstico integrada con parpadeo LED en caso de cortocircuito o sobrecarga

**Sensores IO-Link**

- Los dispositivos se pueden utilizar en el modo IO-Link una vez que se han conectado al maestro IO-Link o en el modo de E/S estándar.
- En el modo IO-Link, las señales de conmutación del sensor quedan disponibles en los datos de proceso a través de la interfaz IO-Link.
- Se pueden configurar diversas funciones de sensor a través de la interfaz IO-Link:
  - ▶ Distancia de conmutación ajustable: 62 % o 100 % de la distancia de conmutación máxima.
  - ▶ Histéresis ajustable: valor estándar o incrementado.
  - ▶ Función de divisor: el sensor da una salida por cada "x" detecciones. "x" es configurable.
  - ▶ Retardo a la conexión: el sensor de la salida transcurrido un tiempo desde la detección. Tiempo configurable.
  - ▶ Retardo a la desconexión: el sensor da la salida cuando detecta el objeto. Cuando deja de detectarlo, la salida permanece activa durante un tiempo. Tiempo configurable.
  - ▶ Error de temperatura: la temperatura se encuentra fuera de las especificaciones.
  - ▶ Funcionamiento por encima y por debajo de la temperatura: la temperatura se encuentra fuera de los límites definidos por el usuario.

## Referencias

**Código de pedido**



Obtenga el código seleccionando la opción correspondiente en lugar de

Código	Opción	Descripción
I	-	Sensor inductivo
<input type="checkbox"/>	B	Carcasa cilíndrica con cuerpo liso
	C	Carcasa cilíndrica con cuerpo roscado
S	-	Carcasa de acero inoxidable
<input type="checkbox"/>	04	Caja Ø4
	05	Caja M5
<input type="checkbox"/>	S	Caja corta con cuerpo liso
	S23	Caja corta con longitud de rosca de 23 mm
F	-	Montaje empotrado
<input type="checkbox"/>	08	Distancia de detección 0.8mm
	15	Distancia de detección 1.3mm
<input type="checkbox"/>	M5	Conector M8
	A2	Cable de 2 m
<input type="checkbox"/>	NO	NPN – Salida: NA
	NC	NPN – Salida: NC
	PO	PNP – Salida: NA
	PC	PNP – Salida: NC
	IO	Versión programable IO-Link

Se pueden añadir caracteres adicionales para las versiones personalizadas.

Selección del Modelo

Caja corta, rango ampliado y estándar Ø4

Cone- xión	Distancia nominal de detección Sn	Código de pedido NPN, Normal. abierto	Código de pedido PNP, Normal. abierto	Código de pedido NPN, Normal. cerrado	Código de pedido PNP, Normal. cerrado
Cable	0.8 mm	IBS04SF08A2NO	IBS04SF08A2PO	IBS04SF08A2NC	IBS04SF08A2PC
Conector	0.8 mm	IBS04SF08M5NO	IBS04SF08M5PO	IBS04SF08M5NC	IBS04SF08M5PC
Cable	1.3 mm	IBS04SF15A2NO	IBS04SF15A2PO	IBS04SF15A2NC	IBS04SF15A2PC
Conector	1.3 mm	IBS04SF15M5NO	IBS04SF15M5PO	IBS04SF15M5NC	IBS04SF15M5PC

Caja corta, rango ampliado y estándar M5

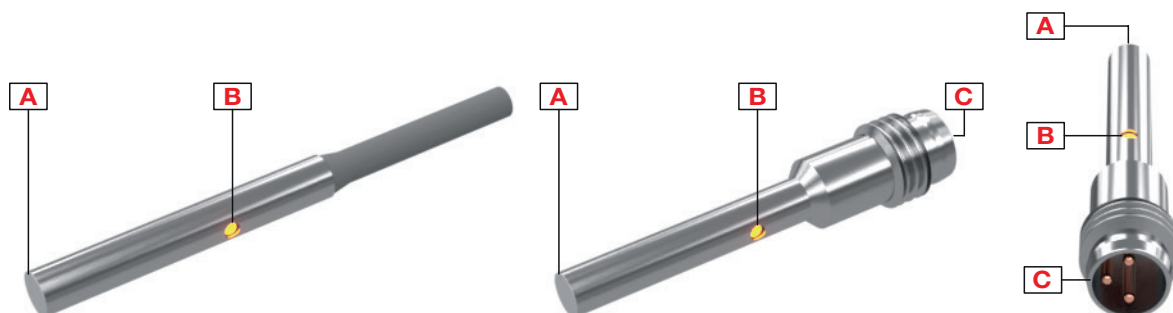
Cone- xión	Distancia nominal de detección Sn	Código de pedido NPN, Normal. abierto	Código de pedido PNP, Normal. abierto	Código de pedido NPN, Normal. cerrado	Código de pedido PNP, Normal. cerrado
Cable	0.8 mm	ICS05S23F08A2NO	ICS05S23F08A2PO	ICS05S23F08A2NC	ICS05S23F08A2PC
Conector	0.8 mm	ICS05S23F08M5NO	ICS05S23F08M5PO	ICS05S23F08M5NC	ICS05S23F08M5PC
Cable	1.3 mm	ICS05S23F15A2NO	ICS05S23F15A2PO	ICS05S23F15A2NC	ICS05S23F15A2PC
Conector	1.3 mm	ICS05S23F15M5NO	ICS05S23F15M5PO	ICS05S23F15M5NC	ICS05S23F15M5PC

Versión IO-Link

Cone- xión	Tipo de caja	Distancia nominal de detección Sn	Tipo de salida	Código de pedido
Cable	Ø4	Configurable: 0.8 o 1.3mm Ajuste de fábrica: 1.3mm	Configurable: NPN/PNP/contrafase NA/NC Ajuste de fábrica: PNP, NA	IBS04SF15A2IO
Conector	Ø4			IBS04SF15M5IO
Cable	M5			ICS05S23F15A2IO
Conector	M5			ICS05S23F15M5IO

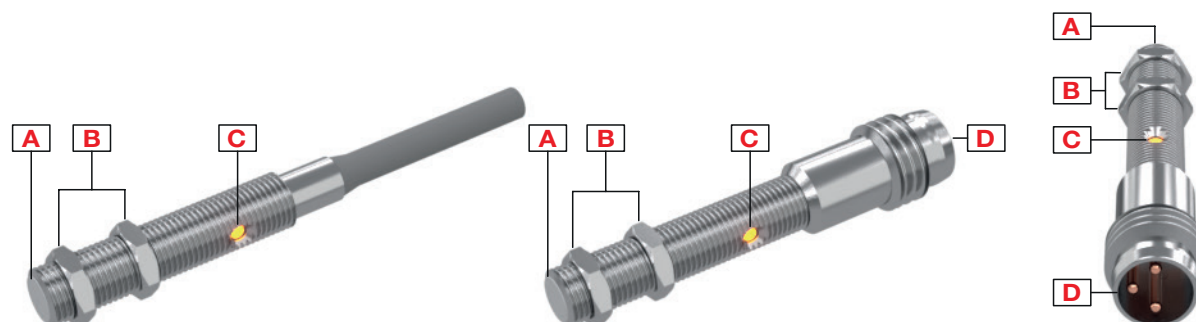
## Estructura

### IBS04



Elemento	Componente	Función
A	Cara de detección	Empotrado
B	LED	LED amarillo: Parpadeo de salida: indicación de cortocircuito o sobrecarga
C	M8, 3 patillas, conector macho	Solo para versiones con conector

### ICS05

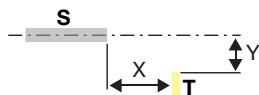


Elemento	Componente	Función
A	Cara de detección	Empotrado
B	2 tuercas	Para montaje del sensor
C	LED	LED amarillo: Parpadeo de salida: indicación de cortocircuito o sobrecarga
D	M8, 3 patillas, conector macho	Solo para versiones con conector

# Sensores

## Detección

<b>Distancia nominal de detección (<math>S_n</math>)</b>	Rango estándar 0,8 mm o rango ampliado 1,3 mm
<b>Objeto de referencia</b>	La distancia de funcionamiento se mide de acuerdo con IEC 60947-5-2, mediante un objeto estándar con movimiento axial. Este objeto tiene forma cuadrada, 1 mm de grosor, está hecho de acero, por ejemplo tipo Fe 360, según la norma ISO 630, y debe tener un acabado laminado. La longitud del lateral del cuadrado es igual a - el diámetro del círculo inscrito en la superficie activa de la cara de detección, o - tres veces la distancia de funcionamiento nominal $S_n$ , la que sea mayor
<b>Alcance operativo (<math>S_a</math>)</b>	$0 \leq S_a \leq 0.81 \times S_n$ (por ejemplo con $S_n$ de 1.3 mm, $S_a$ es 0 ... 1.053 mm)
<b>Alcance real (<math>S_r</math>)</b>	$0.9 \times S_n \leq S_r \leq 1.1 \times S_n$
<b>Alcance eficaz (<math>S_u</math>)</b>	$0.9 \times S_r \leq S_u \leq 1.1 \times S_r$
<b>Deriva térmica</b>	$\leq \pm 10\%$
<b>Histéresis (H)</b>	1...20%



S: sensor  
T: objetivo

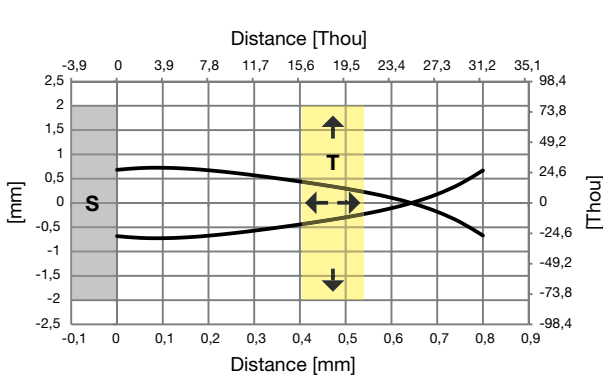


Fig. 1 Rango estándar Ø4

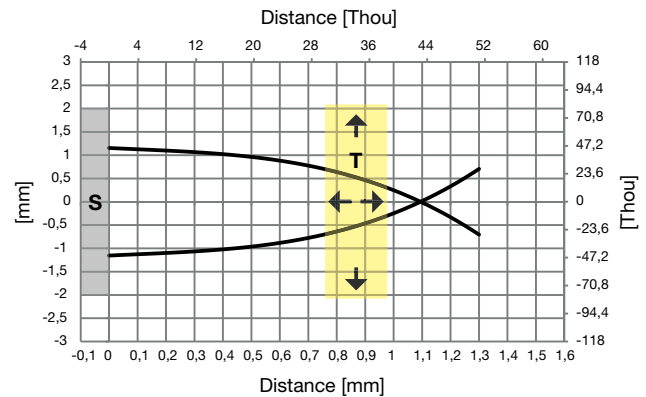


Fig. 2 Rango ampliado Ø4

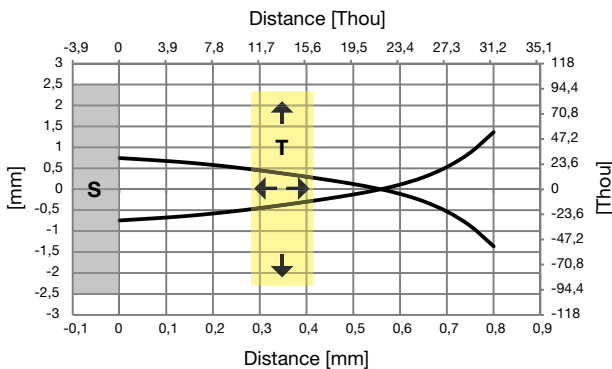


Fig. 3 Rango estándar M5

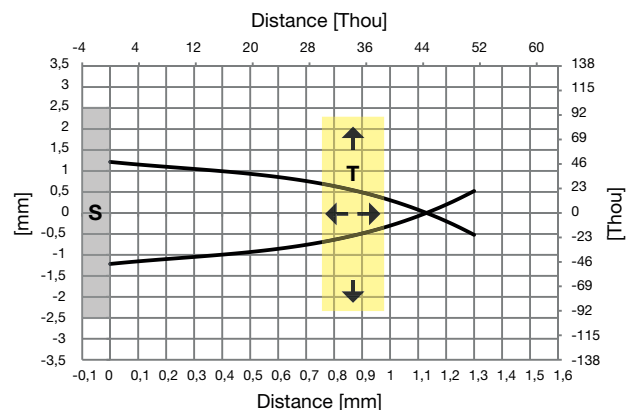


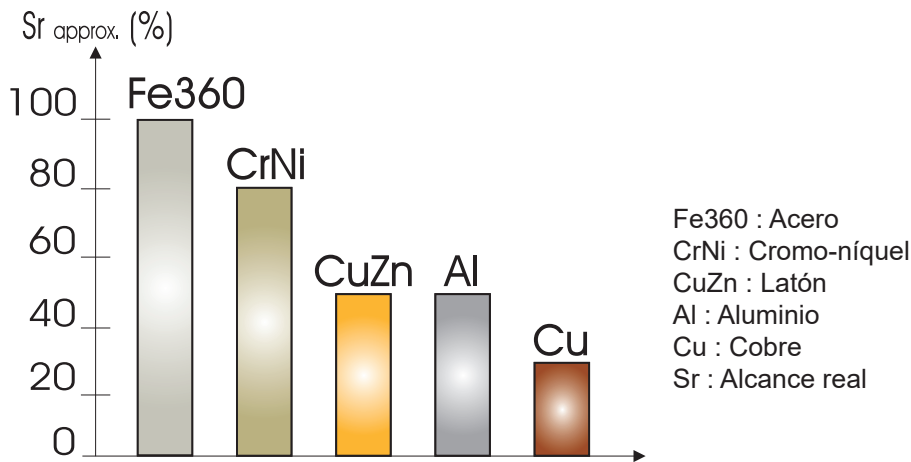
Fig. 4 Rango ampliado M5

**Sensores con comunicación IO-Link**

<b>Distancia nominal de detección (<math>S_n</math>)</b>	Programable a través de IO-Link: 62 % o 100 % del valor $S_n$ máximo = 1,3 mm
<b>Histéresis (H)</b>	Programable a través de IO-Link: estándar o ampliado.

**Factores de corrección**

La distancia de funcionamiento  $S_n$  hace referencia a las condiciones de medición definidas. Los siguientes datos se deben considerar directrices generales.



**Fig. 5** La distancia nominal se reduce debido al uso de metales y aleaciones diferentes a Fe360. Los factores de reducción más usuales para sensores de proximidad inductivos se muestran en la gráfica.

**Precisión**

<b>Repetibilidad</b>	≤ 5%
----------------------	------

**Características**

**Alimentación**

<b>Tensión de alimentación (<math>U_b</math>)</b>	10 a 30 VCC (ondulación incluida)
<b>Ondulación (<math>U_{rpp}</math>)</b>	≤ 10%
<b>Consumo de corriente sin carga (<math>I_o</math>)</b>	≤ 15 mA
<b>Retardo a la conexión (<math>t_v</math>)</b>	≤ 50 ms

**Salidas**

	Sensores estándar	Sensores IO-Link
Tipo de salida	NPN o PNP según el tipo de sensor	Configurable a través de IO-Link: NPN/PNP/push-pull Ajuste de fábrica: PNP
Configuración de salida	NA y NC, según el tipo de sensor	Configurable a través de IO-Link: NA/NC Ajuste de fábrica: NA
Intensidad de salida (I <sub>e</sub> )	≤ 100 mA	
Corriente de fuga (I <sub>f</sub> ) (solamente para la salida PNP o NPN)	≤ 100 µA	
Caída de tensión (U <sub>d</sub> )	Max. 1.2 VCC @ 100 mA	
Protección	Cortocircuitos, inversión de polaridad y transitorios	
Pulso de tensión transitorio	1 kV/0.5 J	

**Tiempo de respuesta**

Frecuencia operativa (f)	≤ 6 KHz	Rango estándar Ø4, M5 (S <sub>n</sub> : 0.8mm)
	≤ 4.5 KHz	Rango ampliado Ø4, M5 (S <sub>n</sub> : 1.3mm)

**Indicación**

**Modo estándar:**

LED amarillo	Salida	Descripción
OFF	OFF	Salida NA, objeto no presente Salida NC, objeto presente
ON	ON	Salida NA, objeto presente Salida NC, objeto no presente
Parpadeando	f: 2Hz	Cortocircuito o sobrecarga
	f: 1Hz	Alarma de temperatura (si está habilitada)

**Modo IO-Link:**

- El LED se enciende durante 0,75 s y se apaga durante 0,075 s
- Posibilidad de inhabilitar el LED

**Ambiental**

Temperatura ambiente	Trabajo: -25° a +70°C (-13° a +158°F)	
	Almacenamiento: -30° a +80°C (-22° a +176°F)	
Humedad ambiente	Trabajo: 35% a 95%	
	Almacenamiento: 35% a 95%	
Vibraciones	De 10 a 55 Hz, amplitud de 1,0 mm; ciclo de 5 min.; en dirección X, Y y Z	IEC 60068-2-6
Choques	30 G/11 ms. 10 golpes en dirección X, Y y Z	IEC 60068-2-27
Grado de protección	IP67	IEC 60529; EN 60947-1

**Compatibilidad y conformidad**

<b>Protección EMC (Compatibilidad electromagnética)</b>	IEC 61000-4-2 Descarga electrostática	8 KV descarga al aire 4 KV descarga contacto
	IEC 61000-4-3 Radiofrecuencia radiada	3 V/m
	IEC 61000-4-4 Inmunidad a ráfagas	2 kV
	IEC 61000-4-6 Radiofrecuencia por conducción	3 V
	IEC 61000-4-8 Campos magnéticos a frecuencia industrial	30 A/m
<b>MTTF<sub>d</sub></b>	4467 años @ 50°C (122°F)	
<b>Homologaciones</b>		
	CCC no es necesaria para productos con una tensión máx. de funcionamiento de ≤ 36 V	

**Datos mecánicos**

<b>Peso max. (2 tuercas incluidas)</b>	Versión con cable: Ø4: 33.1g; M5: 35.4g Versión con conector: Ø4: 5.6g; M5: 7.6g
<b>Montaje</b>	Montaje empotrado
<b>Material</b>	Caja: acero inoxidable AISI304 Cara frontal: nailon polymite 66 (PA66)
<b>Par de apriete máximo (solamente para ICS05)</b>	1.5 Nm

**Conexión eléctrica**

<b>Cable</b>	Ø4 y M5: 2 m, 3 x 0,13 mm <sup>2</sup> , Ø3,2 mm, PVC, gris, resistente al aceite
<b>Conector</b>	M8 x 1 conector macho de 3 patillas de desconexión rápida

**Solo versión IO-Link**

<b>Comunicación</b>	A través de IO-Link V1.1 o a través de E/S estándar
---------------------	---

## Diagramas de conexiones

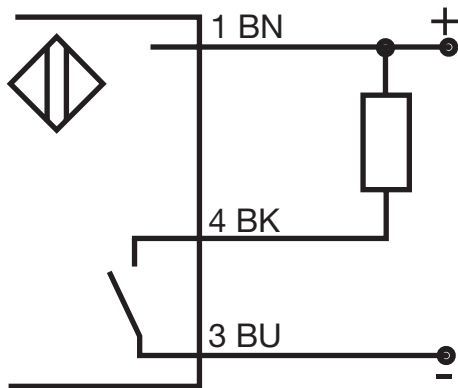


Fig. 6 NPN - Normalmente abierto

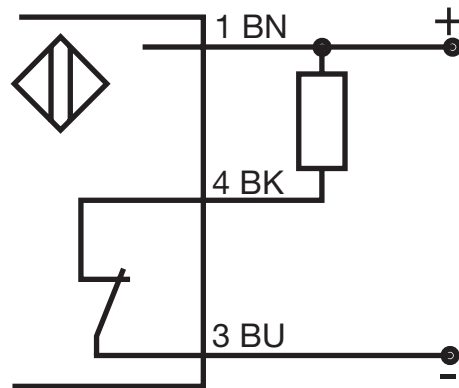


Fig. 7 NPN - Normalmente cerrado

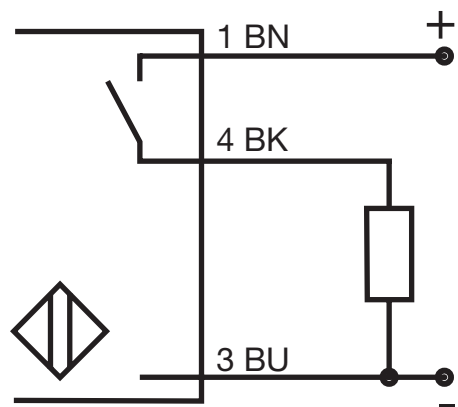


Fig. 8 PNP - Normalmente abierto

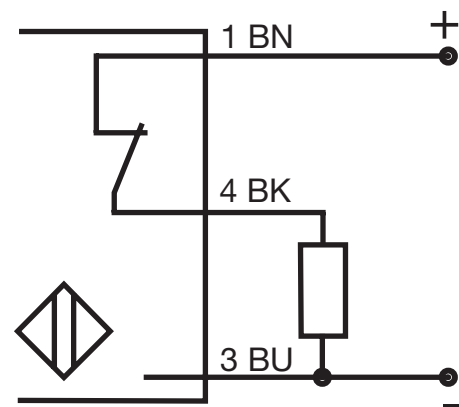


Fig. 9 PNP - Normalmente cerrado

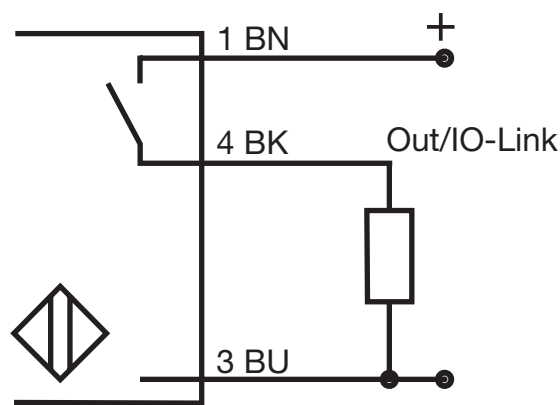


Fig. 10 IO-Link

Código de color		
BN: marrón	BK: negro	BU: azul

## Dimensiones

### IBS04 [mm]

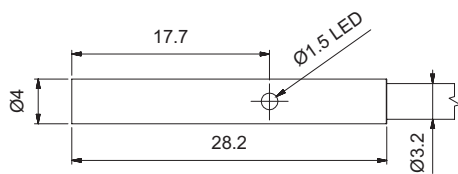


Fig. 11 Caja corta, para montaje empotrado, cable

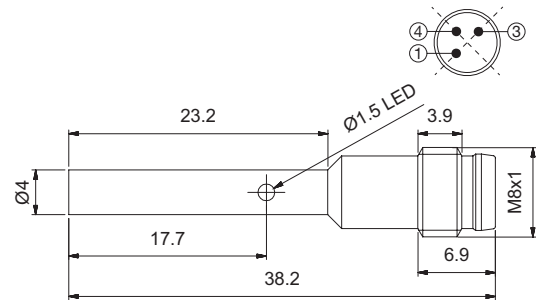


Fig. 12 Caja corta, para montaje empotrado, conector

### ICS05 [mm]

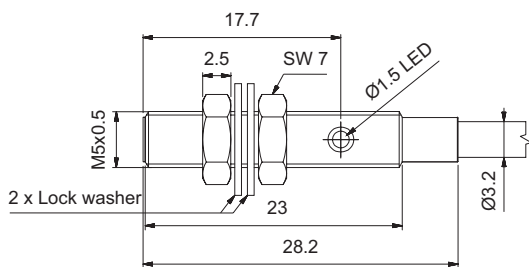


Fig. 13 Caja corta, para montaje empotrado, cable

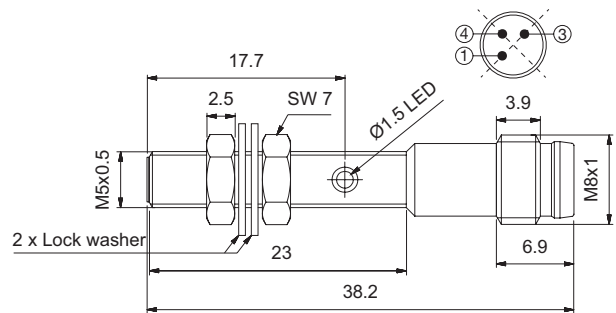


Fig. 14 Caja corta, para montaje empotrado, conector

## Instalación

### ▶ Ø4, M5 para montaje empotrado

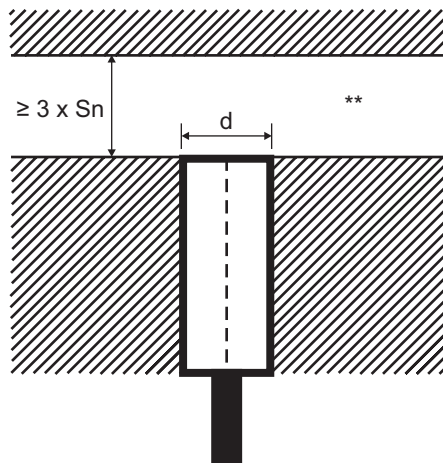


Fig. 15 Sensor empotrado, cuando se instala en material detectable

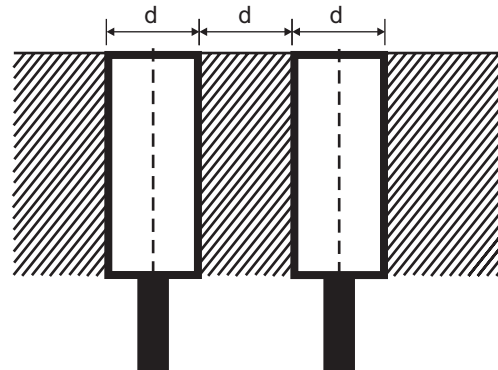


Fig. 16 Sensores empotrados, cuando se instalan juntos en material detectable

### ▶ Sensores instalados uno frente al otro

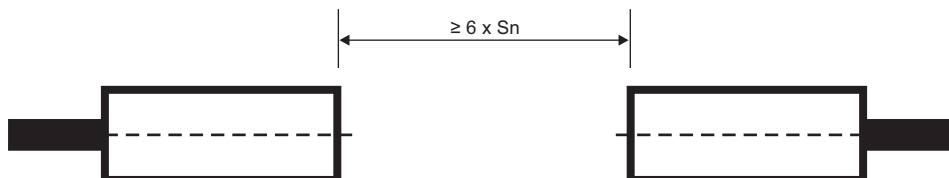


Fig. 17 Para sensores instalados uno frente al otro, hay que dejar un espacio mínimo libre de  $6 \times S_n$

\*\* Zona mínima a respetar

$S_n$ : distancia nominal de detección

d: diámetro del sensor: 4 mm para IBS04, 5 mm para ICS05